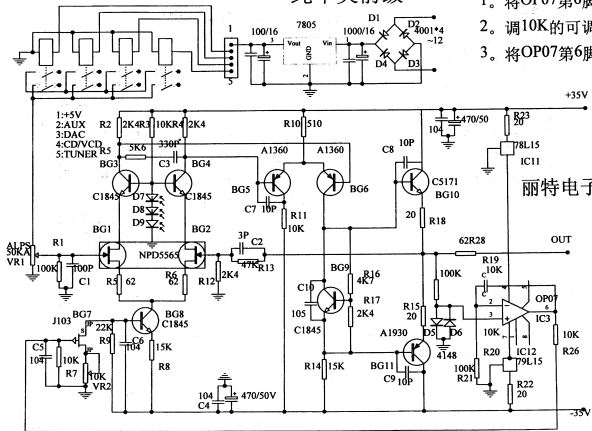


A-30 纯甲类前级

1. 将OP07第6脚的10K电阻挑开
2. 调10K的可调电阻令输出为零
3. 将OP07第6脚的10K电阻接上



丽特电子公司